



НАДЕЖНОЕ УПРАВЛЕНИЕ ВАШЕЙ ЭНЕРГИЕЙ



Луганский завод трубопроводной арматуры
ЗАО "Спецавтоматика"

91054, г. Луганск, ул. Монтажная, 13
Телефон: +38 (0642) 599 777 (многоканальный)
Факс: +38 (0642) 644 159

www.marshal.su

www.armatura-center.com

info@marshal.su

**КРАНЫ ШАРОВЫЕ ЗАПОРНЫЕ ЦЕЛЬНОСВАРНЫЕ
ДЛЯ ПОДЗЕМНОЙ УСТАНОВКИ**

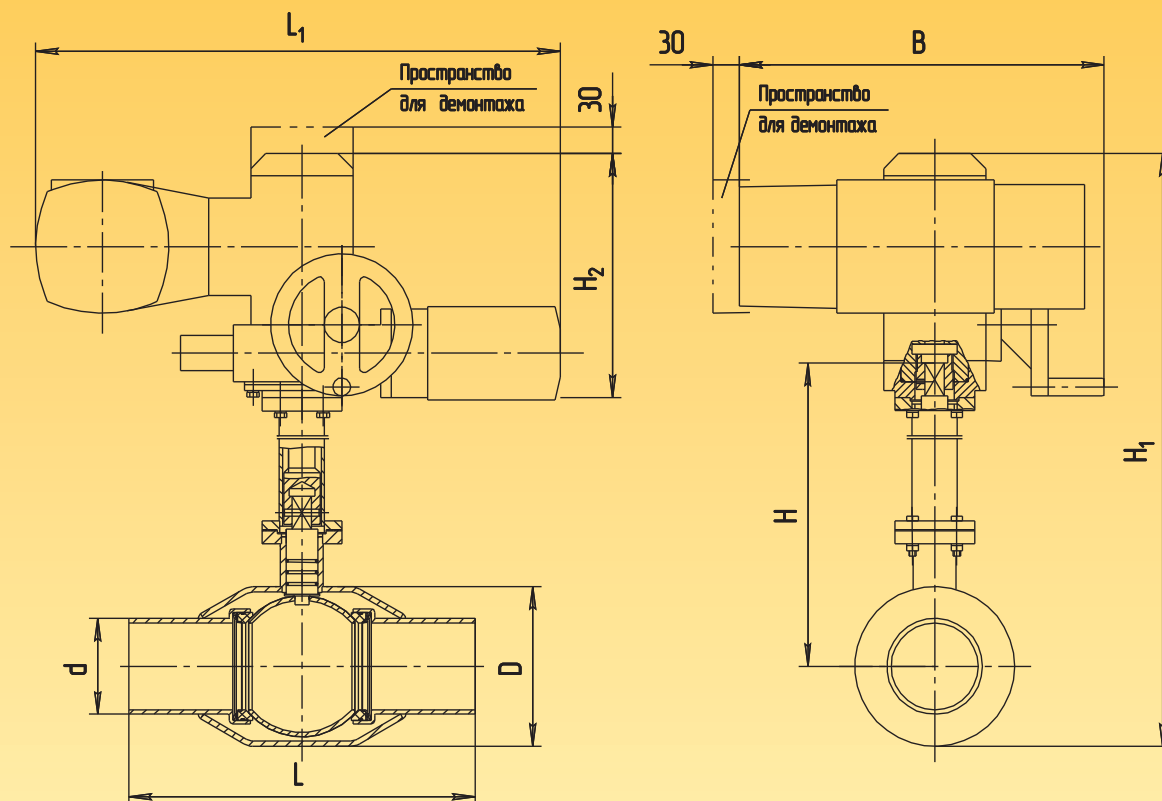
Краны шаровые запорные стальные для подземной установки

Тип: 11с67п - ЦП

Ду: 50, 65, 80, 100, 125 мм

Ру: 1,6; 2,5; 4,0 МПа

Условный проход Ду, мм	Давление Ру, МПа	Тип присоединения	Основные размеры, мм							
			Строительная длина, L	B	H1	H2	L1	D	d	H
50	1,6; 2,5; 4,0	п	300	411	287+H	275	628	102	60	По заказу 800 - 2500
65	1,6; 2,5; 4,0	п	360	411	300+H	275	628	127	76	
80	1,6; 2,5; 4,0	п	370	411	306+H	275	628	140	89	
100	1,6; 2,5; 4,0	п	390	411	326+H	275	628	180	114	
125	1,6; 2,5; 4,0	п	400	411	340+H	275	628	219	140	



НАЗНАЧЕНИЕ

Применяется в качестве запорного устройства на трубопроводах, транспортирующих природный газ, воду (холодную, горячую), нефтепродукты, сжиженный газ и прочие среды.

ПРИСОЕД. К ТРУБОПРОВОДУ

под приварку

ВЫСОТА УДЛИНИТЕЛЯ ПОД ЗАКАЗ

H = 800 - 2500мм

ИСПОЛНЕНИЯ

Обозначение	Температура окружающей среды	Материал
УХЛ1	От минус 30°С до плюс 180°С	Корпусные детали - сталь 20 Шар запорный - сталь 12Х18Н10Т Шток - сталь 20Х13 Кольцо уплотнительное - фторопласт - 4

ВАРИАНТЫ ИЗГОТОВЛЕНИЯ

с ручкой
с электроприводом АУМА

ГЕРМЕТИЧНОСТЬ

по классу А